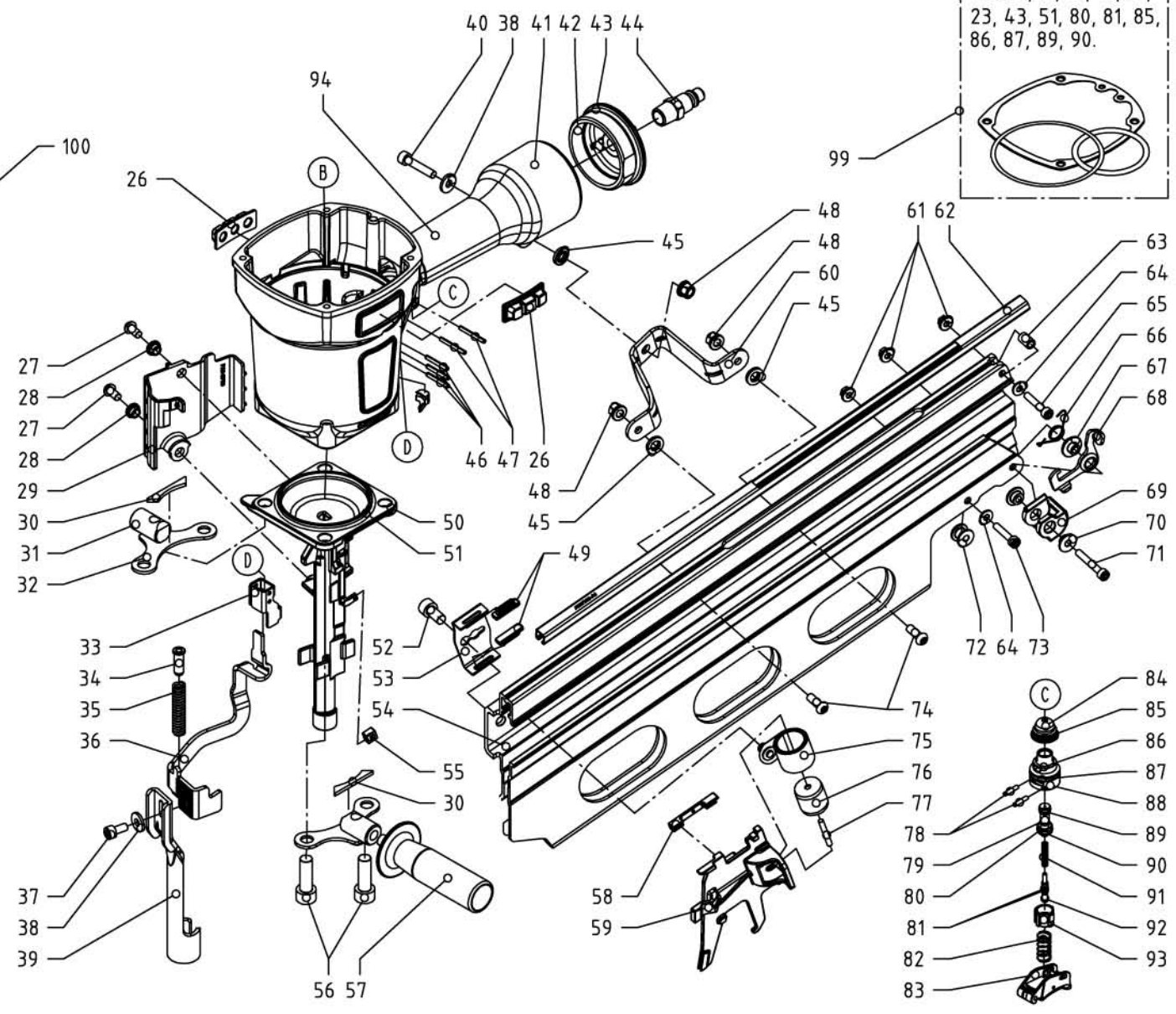
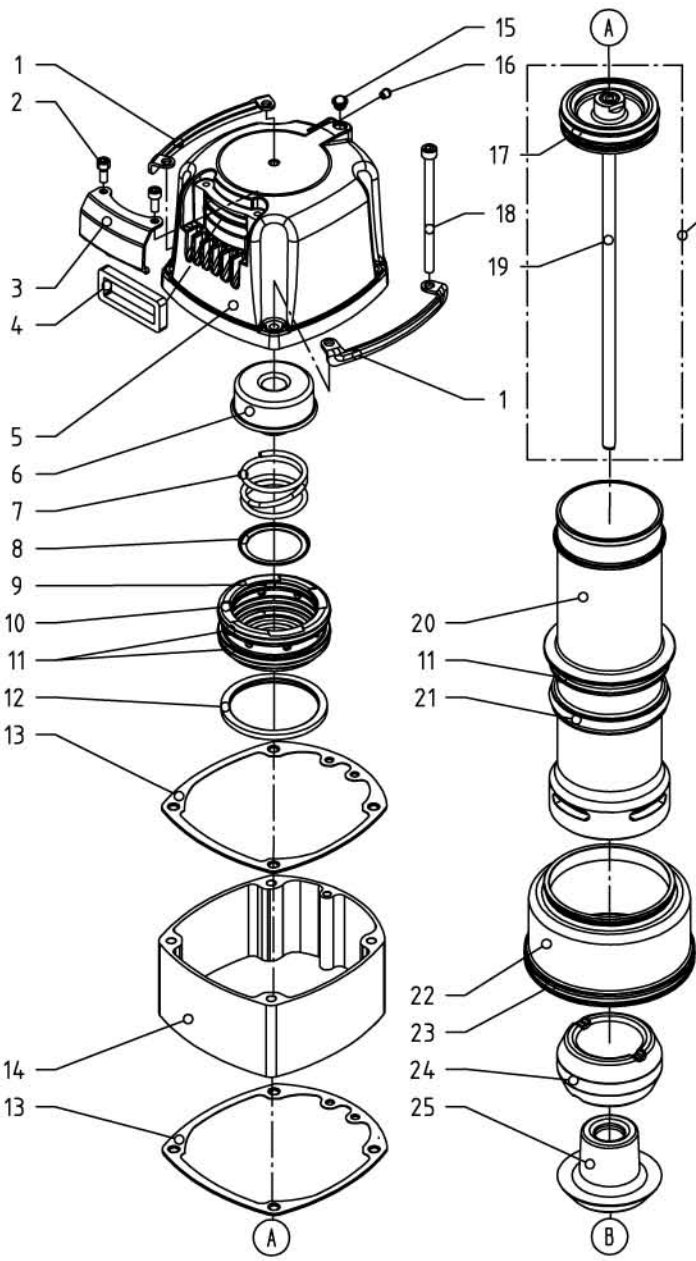
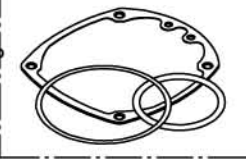


Pos. 9, 11, 13, 17, 21,  
23, 43, 51, 80, 81, 85,  
86, 87, 89, 90.



Ersatzteilliste/list of spare parts/nomenclature des pieces		
Type	10X-RK160	No. 80800002

100	80805501	1	Treiber komplett	driver complete	coufeau complete
99	808394.01	1	Dichtungssatz	seal kit	joints kit
98					
97					
96					
95					
94	4.3038601	1	Gummiabdeckung, Griff	rubber cover, handle	couverture de caoutchouc
93	81503601	1	Ventilstiftführung	valve pin guide	guide de soupape
92	80703501	1	Ventilstift	valve pin	pin de soupape
91	99619901	1	Druckfeder	spring	ressort
90	99906001	1	O-Ring	o-ring	joint torique
89	99905901	1	O-Ring	o-ring	joint torique
88	815034.01	1	Ventilbuchse	valve bush	douille de soupape
87	99906201	1	O-Ring	o-ring	joint torique
86	99924601	1	O-Ring	o-ring	joint torique
85	999244.01	1	O-Ring	o-ring	joint torique
84	815101.01	1	Ventilstangenführung	valve tube guide	guide de soupape
83	807054.01	1	Auslösehebel	trigger	levier de détente
82	99616501	1	Druckfeder	spring	ressort
81	99924501	2	O-Ring	o-ring	joint torique
80	99924701	1	O-Ring	o-ring	joint torique
79	81503301	1	Ventilstange	valve tube	tige de soupape
78	98902306	2	Zylinderstift	parallel pin	goupille celindrique
77	80814001	1	Achse, Federlager	axle, spring holder	axe, fixation de ressort
76	80814.101	1	Federlager	spring holder	fixation de ressort
75	99405501	1	Rollenfeder	roll spring	ressort
74	99307008	2	Linsenschraube	screw	vis
73	993044.02	1	Zylinderschraube	screw	vis
72	80731601	1	Distanzbuchse	distance sleeve	douille de distance
71	99304602	1	Zylinderschraube	screw	vis
70	80705901	2	Buchse	sleeve	douille
69	80738101	1	Schutz, Magazin	protection, magazine	protection de magasin
68	80802501	1	Sperrklinke	stopper	cliquet
67	80714201	1	Distanzscheibe	distance disk	disque
66	99405001	1	Schenkelfeder	leg spring	ressort
65	99333702	1	Zylinderschraube	screw	vis
64	99100301	2	Scheibe	washer	rondelle
63	80808501	1	Distanzhülse	distance sleeve	douille de distance
62	80804301	1	Führungsschiene	guide rail	rail de guidage
61	514114.01	3	Mutter	nut	écrou
60	80804001	1	Magazinhalter	holder, magazine	fixation de magasin
59	80802301	1	Vorschieber	pusher	chariot
58	808134.01	1	Führungsklötzchen, Vorschieber	guide block, pusher	pièce de guidage, chariot
57	98248801	1	Handgriff	handle	manette
56	99311802	4	Zylinderschraube	screw	vis
55	80727001	1	Befestigungselement	fastening element	élément de fixation
54	80801901	1	Magazin	magazine	magasin
53	80803201	1	Federsitz	spring holder	fixation de ressort
52	99309002	1	Zylinderschraube	screw	vis
51	99924901	1	O-Ring	o-ring	joint torique
Pos.	ET-Nr.	Menge	Beschreibung	description	dénomination

100510

50	80812001	1	Gehäuseboden	base, gun body	fond de corp
49	80837001	2	Distanzleiste	distance ledge	litéau de distance
48	705114.01	3	Mutter	nut	écrou
47	989044.03	2	Spannhülse	spring pin	goupille élastique
46	98904203	3	Spannhülse	spring pin	goupille élastique
45	808084.01	3	Dämpfungsring	absorption ring	anneau d'amortissement
44	98800101	1	Einstecknippel	nipple	raccord à vis
43	99924801	1	O-Ring	o-ring	joint torique
42	98859201	1	Reduzierung	reducer	adapter
41	80702701	1	Gehäuse	gun body	corps
40	99307002	1	Zylinderschraube	screw	vis
39	80821701	1	Sicherungsbügel, unten	lower safety device	palpeur de sécurité, en bas
38	99100303	2	Scheibe	washer	rondelle
37	99306302	1	Zylinderschraube	screw	vis
36	807014.01	1	Sicherungsbügel	safety device	palpeur de sécurité
35	99622101	1	Druckfeder	spring	ressort
34	80705301	1	Federlager	spring support	support de ressort
33	81501101	1	Führung, Sicherungsbügel	guide, safety device	guidage de sécurité
32	80736701	2	Griffaufnahme	handle base	fond de manette
31	80737801	2	Griffbefestigung	handle fastening	fixation de manette
30	80701801	2	Distanzstück	distance part	distance
29	80732001	1	Schutzabdeckung	safety cover	guide de soupape
28	80705001	2	Bundhülse	collar bush	douille à bride
27	99303308	2	Linsenschraube	screw	vis
26	80727201	2	Schutz	protection	protection
25	81520301	1	Puffer (innen)	bumper (inside)	amortisseur (interieur)
24	81501001	1	Puffer	bumper	amortisseur
23	99924201	1	O-Ring	o-ring	joint torique
22	80811701	1	Distanzring	distance ring	collier de d'écartement
21	99924301	1	O-Ring	o-ring	joint torique
20	80800901	1	Zylinder	cylinder	cyindre
19	80800801	1	Treiber mit Kolben	driver incl. piston	couteau incl. piston
18	99334102	4	Zylinderschraube	screw	vis
17	99924101	1	O-Ring	o-ring	joint torique
16	99302003	1	Gewindestift	set screw	vis sans tête
15	52920701	1	Verschlußstopfen	stopper	fermeture
14	80802801	1	Verlängerung PC	extension PC	rallonge PC
13	99708801	2	Kopfdichtung	head sealing	joint de tête
12	81505701	1	Ventilring	valve ring	collier de soupape
11	99924001	3	O-Ring	o-ring	joint torique
10	81500501	1	Kopfventil	head valve	valve de tétiere
9	99923901	1	O-ring	o-ring	joint torique
8	81520501	1	Topfscheibe	washer	disque
7	99619802	1	Druckfeder	spring	ressort
6	81503201	1	Federlager	spring support	support de ressort
5	81500101	1	Kopfplatte	head plate	capuchon
4	80700201	1	Schalldämpfer	exhaust silencer	silencieux
3	81507201	1	Schalldämpfer Abdeckplatte	cover plate, exhaust silencer	plaque de silencieux
2	99303802	2	Zylinderschraube	screw	vis
1	81527201	2	Schutz	protective cover	capot de protection
Pos.	ET-Nr.	Menge	Beschreibung	description	dénomination

8080002