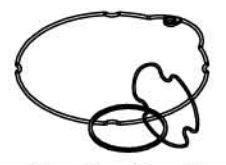
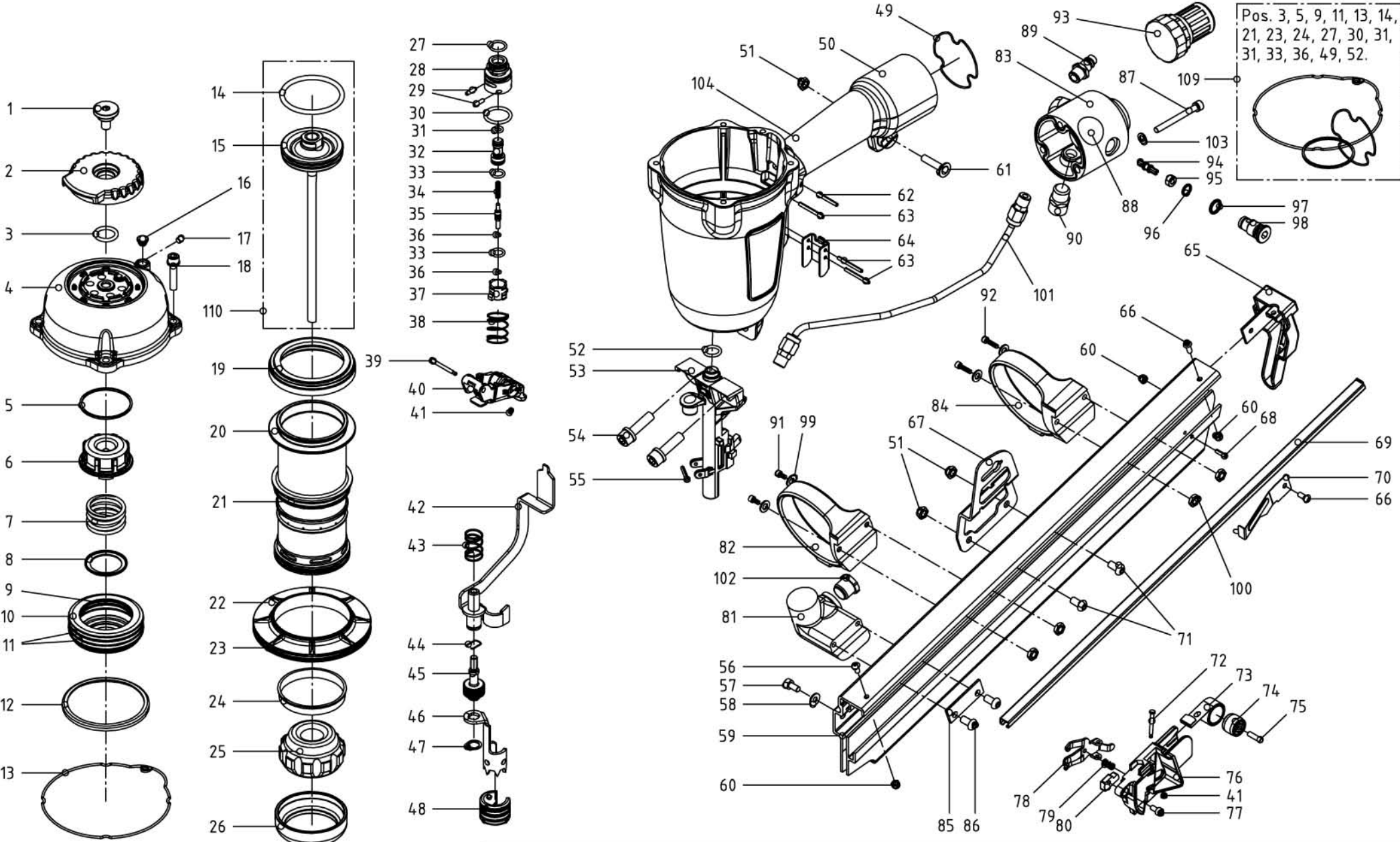


Pos. 3, 5, 9, 11, 13, 14,
21, 23, 24, 27, 30, 31,
31, 33, 36, 49, 52.

Ersatzteilliste/list of spare parts/nomenclature des pieces

Type	PKT-7-RK90	No.	43000003
------	------------	-----	----------

110	43005501	1	Treiber komplett	driver complete	coufeau complete
109	43039401	1	Dichtungssatz	seal kit	joints kit
108		1			
107		1			
106		1			
105		1			
104	43038601	1	Gummiabdeckung, Griff	rubber cover, handle	couverture de caoutchouc
103	99100302	3	Federring	spring washer	rondelle grower
102	43036301	1	Schutzkappe	protective cover	capot de protection
101	98855601	1	Schlauchverbindung	hose	tuyau
100	99205202	2	Sechskantmutter	self-locking nut	écrou de sécurité
99	99100301	4	Scheibe	washer	rondelle
98	43035801	1	Ventilstangenführung	valve rod guide	guideage à goupille de soupape
97	99921801	1	O-Ring	o-ring	joint torique
96	99921901	1	O-Ring	o-ring	joint torique
95	99803901	1	Dichtring	seal ring	joint plate
94	98855301	1	Ventilstange	valve tube	tige de soupape
93	98855401	1	Druckminderer 2	pressure reducer 2	régulateur 2
92	99304202	2	Zylinderschraube	screw	vis
91	99303802	1	Zylinderschraube	screw	vis
90	98855501	1	Sicherheitsventil	safety valve	soupape de sûreté
89	98855201	1	Einstecknippel	nipple	reccord à vis
88	98855101	1	Manometer	pressure gage	manomètre
87	99304902	3	Zylinderschraube	screw	vis
86	99303408	2	Linsenschraube	screw	vis
85	43036201	1	Unterlegplatte	plate	plaque
84	43036101	1	Kartuschenhalter 2	holder 2, air cylinder	fixation 2 de cartouche
83	43035501	1	Druckminderergehäuse	case, pressure reducer	corps de régulateur
82	43036001	1	Kartuschenhalter 1	holder 1, air cylinder	fixation 1 de cartouche
81	43035402	1	Druckminderer 1	pressure reducer 1	régulateur 1
80	43013401	1	Vorschieber 2	pusher 2	chariot d'avancement 2
79	99618901	1	Druckfeder	spring	ressort
78	43002301	1	Vorschieber	pusher	chariot d'avancement
77	99301702	1	Zylinderschraube	screw	vis
76	43013201	1	Rollenfeder-Aufnahme	spring holder	fixation de ressort
75	43014001	1	Achse, Federlager	axle, spring holder	axe, fixation de ressort
74	83014101	1	Federlager	spring holder	fixation de ressort
73	99403801	1	Rollenfeder	roll spring	ressort
72	41001601	1	Achse	bolt	axe
71	99303308	2	Linsenschraube	screw	vis
70	43002501	1	Sperrklinke	stopper	cliquet
69	43004301	1	Einlegeschiene	rail	rail
68	98903503	1	Spannhülse	spring pin	goupille de élastique
67	43004001	1	Magazinhalter	holder magazine	fixation de magasin
66	99301108	2	Linsenschraube	screw	vis
65	43003701	1	Verschluss	lock	fermeture
64	43001101	1	Führung, Sicherungsbügel	guide, safety device	guide de sécurité
63	98904503	3	Spannhülse	spring pin	goupille élastique
62	98904203	1	Spannhülse	spring pin	goupille élastique
61	43015501	1	Schraube	screw	vis
60	99200802	3	Sicherungsmutter	self-locking nut	écrou de sécurité
59	43001901	1	Magazin	magazine	magasin
58	99100401	1	Scheibe	washer	rondelle
57	99306302	1	Zylinderschraube	screw	vis
56	99301008	1	Linsenschraube	screw	vis
Pos.	ET-Nr.	Menge	Beschreibung	description	dénomination

55	98904003	1	Spannhülse	spring pin	goupille élastique
54	99309518	2	Zylinderschraube	screw	vis
53	43001701	1	Werkzeugplatte	tool plate	plaque d'outil
52	99922601	1	O-Ring	o-ring	joint torique
51	99200202	3	Sicherungsmutter	self-locking nut	écrou de sécurité
50	43002701	1	Gehäuse	gun body	corps
49	99708201	1	Anschlußdichtung	connection sealing	joint d'abonnement
48	70520901	1	Schutzkappe	protective cover	capot de protection
47	43027701	1	Sicherungsring	retaining ring	circlip
46	43021701	1	Sicherungsbügel, unten	lower safety device	palpeur de sécurité, en bas
45	43017101	1	Verstellwelle	adjusting rod	arbre de réglage
44	43026301	1	Befestigung	fastening	fixation
43	99619101	1	Druckfeder	spring	ressort
42	43001401	1	Sicherungsbügel	safety device	palpeur de sécurité
41	52027701	2	Befestigungsring	PU-ring	PU-anneau
40	32801501	1	Auslösehebel komplett	trigger complete	levier de détente complete
39	32801601	1	Achse, Auslösehebel	bolt, trigger	axe, levier de détente
38	99616501	1	Druckfeder	spring	ressort
37	83003601	1	Ventilstiftführung	valve pin guide	guidage à goupille de soupape
36	99906101	2	O-Ring	o-ring	joint torique
35	83003501	1	Ventilstift	valve pin	goupille de soupape
34	99604701	1	Druckfeder	spring	ressort
33	99906001	2	O-Ring	o-ring	joint torique
32	83203301	1	Ventilstange	valve tube	tige de soupape
31	99905901	1	O-Ring	o-ring	joint torique
30	99903502	1	O-Ring	o-ring	joint torique
29	98903603	2	Spannhülse	spring pin	goupille élastique
28	83003401	1	Ventilbuchse	valve sleeve	douille de soupape
27	99912301	1	O-Ring	o-ring	joint torique
26	99804101	1	Druckring	pressure ring	collier de pression
25	70501001	1	Puffer	bumper	amortisseur
24	99802001	1	Dichtring	seal ring	joint plate
23	99922501	1	O-Ring	o-ring	joint torique
22	43011701	1	Distanzring	distance ring	anneau de distance
21	99922401	1	O-Ring	o-ring	joint torique
20	43000901	1	Zylinder	cylinder	cyindre
19	43005701	1	Ventilring	valve ring	anneau de soupape
18	99307018	4	Zylinderschraube	screw	vis
17	99302003	1	Gewindestift	set screw	vis sans tête
16	52920701	1	Verschlußstopfen	stopper	fermeture
15	43000801	1	Treiber mit Koben	driver incl. piston	cofeau incl. piston
14	99922301	1	O-Ring	o-ring	joint torique
13	99708101	1	Kopfdichtung	head sealing	joint de fêtière
12	99802701	1	Druckring	pressure ring	collier de pression
11	99922201	2	O-Ring	o-ring	joint torique
10	43000501	1	Kopfventil	head valve	soupape de fêtière
9	99922101	1	O-Ring	o-ring	joint torique
8	43020501	1	Scheibe	washer	disque
7	99618801	1	Druckfeder	spring	ressort
6	43003201	1	Federlager	spring support	support de ressort
5	99804001	1	Dichtring	seal ring	joint plate
4	43000101	1	Kopfplatte	head plate	capuchon
3	99922001	1	O-Ring	o-ring	joint torique
2	43007201	1	Schalldämpfer-Abdeckplatte	cover plate, exhaust silencer	plaque de silencieux
1	43008601	1	Schraube	screw	vis
Pos.	ET-Nr.	Menge	Beschreibung	description	dénomination